

FICHE TECHNIQUE DATA SHEET

VG 95345 T06-001

CROUZET Type : DISJ. 84.402.0

Calibre IA

Caract. suivant:
Features according to:
EN 2495

SINGLE-POLE THERMAL CIRCUIT BREAKER
Thermique unipolaire
COMPENSE en TEMPERATURE - TEMPERATURE COMPENSATED
Pousse-Tire - Push-Pull

Rating IA

Caracteristiques Dimensionnelles voir PLAN FT-84402-0
- Dimensional features: see sheet FT-84402-0

Intensite nominale (In): 1 A
- Current rating (In)

Masse: 20g max.
- Weight

Tension d'Utilisation: 28VDC-115V400Hz
- Operating voltage

Temperature d'Utilisation: -55°C a +125°C
- Operational ambient temperature limits

Chute de tension sous In: 1.10V max
- Voltage drop at In

Chocs: 50g
- Shocks

Vibrations sinus: 10g
- Sinus vibrations resistance

Pouvoir de coupure: 2000A RMS at 115V-400Hz
6000A at 28VDC
- Breaking capacity

Endurance electromecanique: 5000 Cycles a vide + 5000 cycles en charge
- Electromecanical endurance (resistif - inductif)
- 5000 no load - 5000 load (resistive - inductive)

Seuils de declenchement en % de In
- Trip and no trip thresholds in % of In

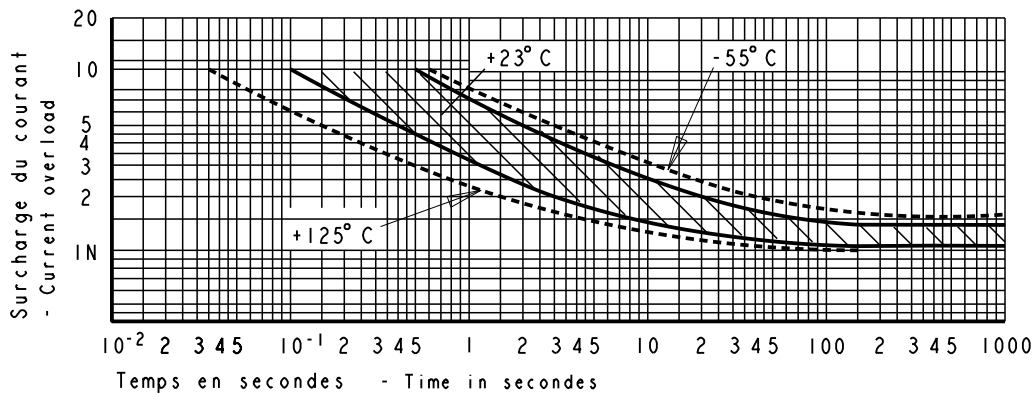
Temperatures	-55°C		23°C		125°C	
Calibre	ND	D	ND	D	ND	D
IA	115	160	115	140	100	140

ND: Non Declenchement (Non Trip)
D: Declenchement (Trip)

Temps de declenchement en seconde.
- Tripping times in secondes

Temperatures \ % de In	200	300	500	1000
-55°C	30 max	10 max	2.5 max	0.6 max
23°C	7 moy.	1.8 moy.	0.5 moy.	0.08 moy.
125°C	1.5 min	0.6 min	0.2 min	0.04 min

Courbe de declenchement:
- Tripping curve



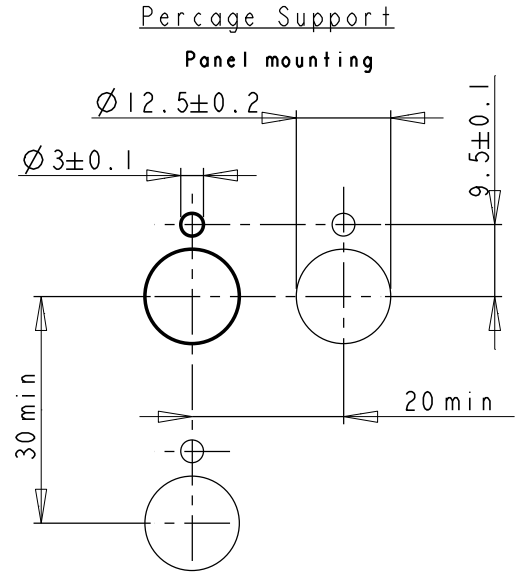
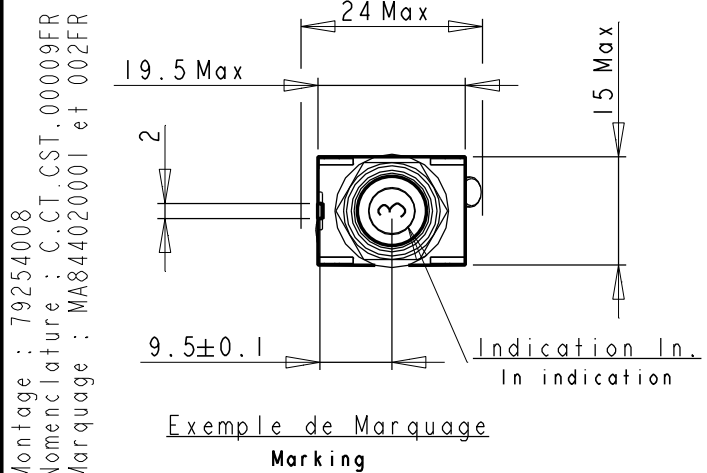
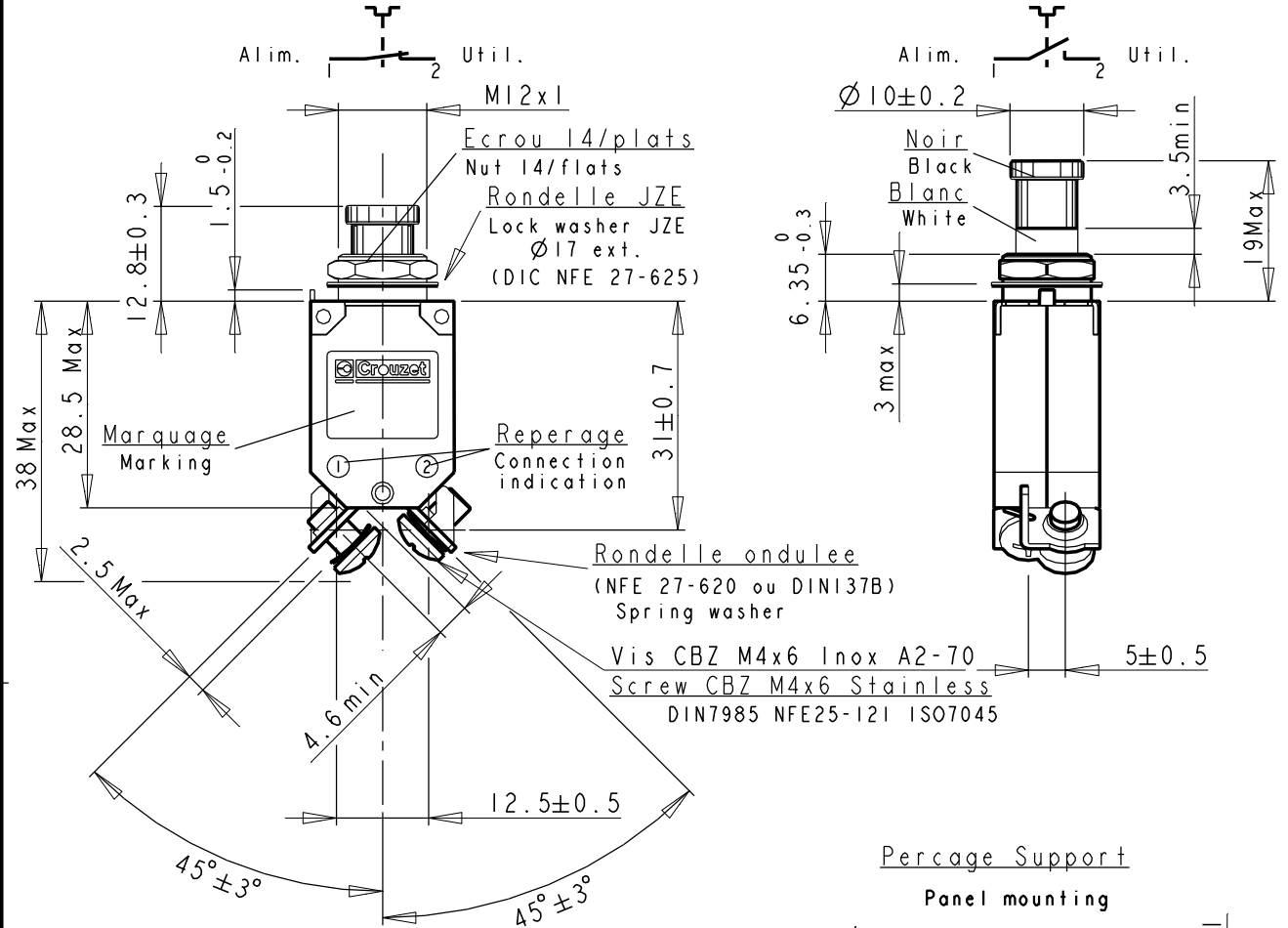
CE DOCUMENT EST LA PROPRIETE DE LA SOCIETE CROUZET. IL NE PEUT ETRE REPRODUIT OU COMMUNIQUE SANS SON AUTORISATION.
LES DESCRIPTIONS ET CARACTERISTIQUES FIGURANT SUR CE DOCUMENT SONT DONNEES UNIQUEMENT A TITRE D'INFORMATION ET NON D'ENGAGEMENT CONTRACTUEL.
CROUZET SE RESERVE LE DROIT D'EFFECUER SANS PREAVIS, TOUTE MODIFICATION - TOUS DROITS DE REPRODUCTION RESERVES POUR TOUTS PAYS.
THIS DOCUMENT IS THE PROPERTY OF CROUZET-AUTOMATISMES. ITS CONTENTS CANNOT BE REPRODUCED OR DIVULGED WITHOUT THE COMPANY'S WRITTEN APPROVAL
THE PRODUCT DATA AND SPECIFICATIONS FOUND ON THIS DOCUMENT DO NOT CONSTITUTE ANY CONTRACTUAL OBLIGATION
CROUZET-AUTOMATISMES AND ITS SUBSIDIARIES RESERVE THE RIGHT TO MODIFY THE SPECIFICATIONS ALL RIGHTS OF REPRODUCTION, MODIFICATION OR REPRINTING AND TRANSLATION RESERVED FOR ALL COUNTRIES.

Div:	A	CTP 334 Modif fond plan, Sup. force de commande, Aj.endurance electro.	FERNAND 23.01.96	B	Aj VG 95435 T06-001 Modif Courbes dec CTR 010	TRUCHET 23-JUL-98
Dep:	DA	Etabli par Design by	TRUCHET	17.10.94		CODE ENTREPRISE : NATO CODE : FAOX2
CT		Verifie par Approved by	FERNANDES J	23.01.96	ECHELLE SCALE	CODE
		Visa qualite Visa quality	FERNANDES F	24.01.96		ft: A4
						FT84402001

FICHE TECHNIQUE DATA SHEET

Conf. Normes / Norms : EN 2495 VG 95345 Teil 6	CROUZET Type : DISJ. 84.402.0 SINGLE-POLE THERMAL CIRCUIT BREAKER Thermique unipolaire COMPENSE en TEMPERATURE - TEMPERATURE COMPENSATED Pousse-Tire - Push-Pull	Calibres IA a 25A Rating IA to 25A
--	--	---

Dimensions Fixation Raccordement
 Dimensions, mounting, connections



Part. number → 84.402.001-IA
 Manuf. mark (YY-WW) → Date fab. (AA-SS)
 Control mark → Tampon CONTROLE

Couples de serrage preconises
Tightening torque
 Ecrou canon / Nut : 4.75±0.25 N.m
 Vis de connexion / Screw : 1.7±0.1 N.m

CE DOCUMENT EST LA PROPRIETE DE LA SOCIETE CROUZET. IL NE PEUT ETRE REPRODUIT OU COMMUNIQUE SANS SON AUTORISATION. LES DESCRIPTIONS ET CARACTERISTIQUES FIGURANT SUR CE DOCUMENT SONT DONNEES UNIQUEMENT A TITRE D'INFORMATION ET NON D'ENGAGEMENT CONTRACTUEL. CROUZET SE RESERVE LE DROIT D'EFFECTUER SANS PREAVIS, TOUTE MODIFICATION - TOUS DROITS DE REPRODUCTION RESERVES POUR TOUTS PAYS. THIS DOCUMENT IS THE PROPERTY OF CROUZET-AUTOMATISMES. ITS CONTENTS CANNOT BE REPRODUCED OR DIVULGED WITHOUT THE COMPANY'S WRITTEN APPROVAL. THE PRODUCT DATA AND SPECIFICATIONS FOUND ON THIS DOCUMENT DO NOT CONSTITUTE ANY CONTRACTUAL OBLIGATION. CROUZET-AUTOMATISMES AND ITS SUBSIDIARIES RESERVE THE RIGHT TO MODIFY THE SPECIFICATIONS ALL RIGHTS OF REPRODUCTION, MODIFICATION OR REPRINTING AND TRANSLATION RESERVED FOR ALL COUNTRIES.

Div :	E	28 Max -> 28.5 Max 14.3 Max -> 15 Max CTR 073	TRUCHET 01-FEB-00	F	CTR 6904 : RAJOUT MONTAGE - MARQUAGE ET NOMENCLATURE	JLB 28 NOV 07
Dep :		Etabli par Design by	TRUCHET	16.03.943	CODE ENTREPRISE : NATO CODE : FAOX2	ft: A4
		Verifie par Approved by	FERNANDES J	12.02.96		
		Visa qualite Visa quality	FERNANDES F	12.02.96		
FT844020						F